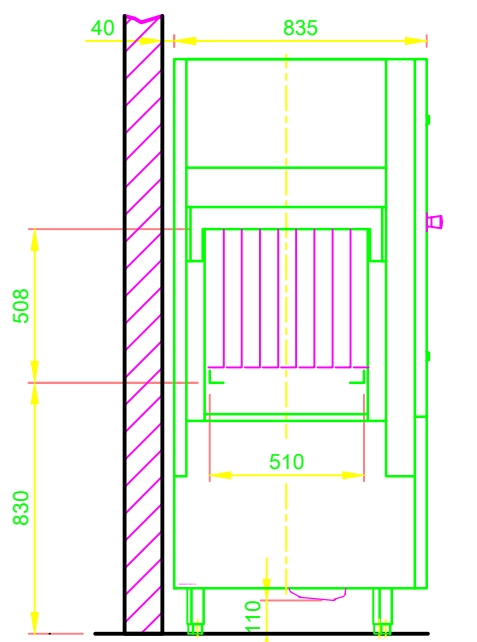
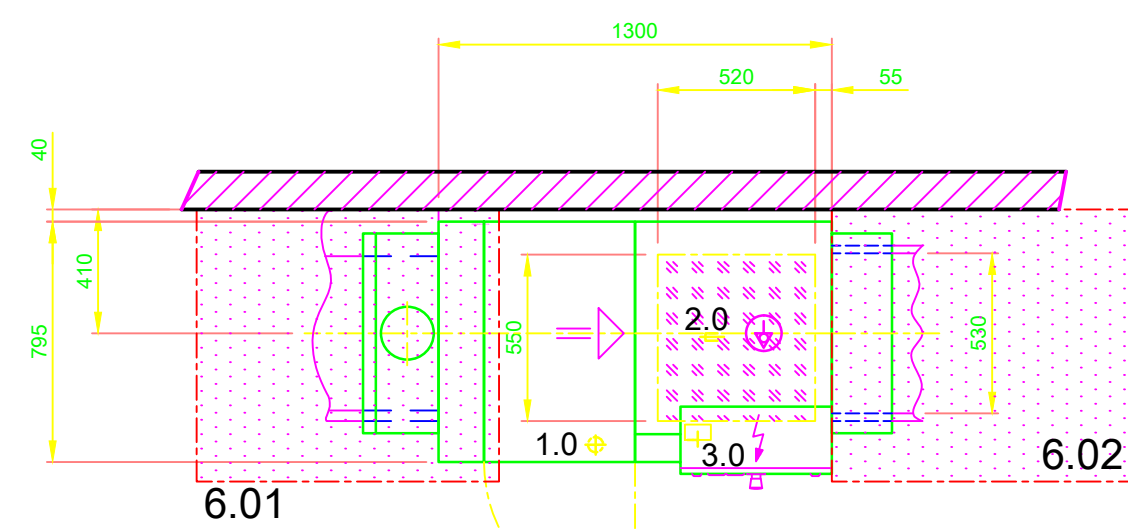
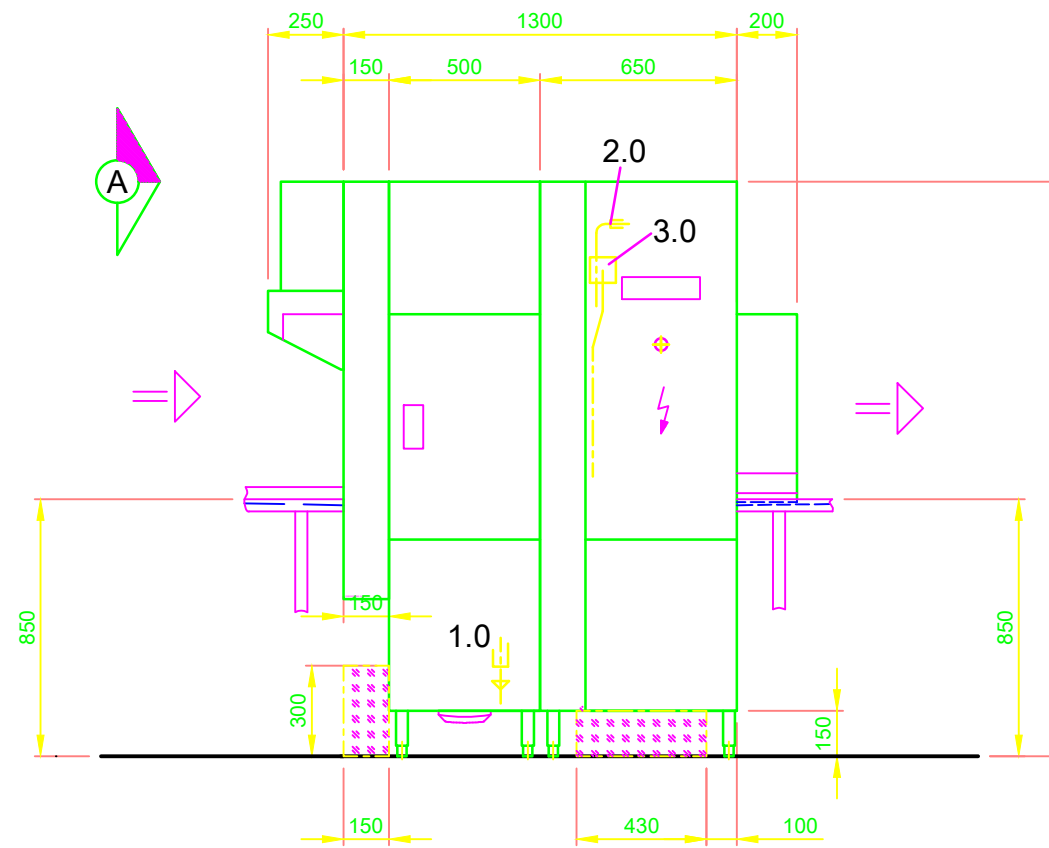
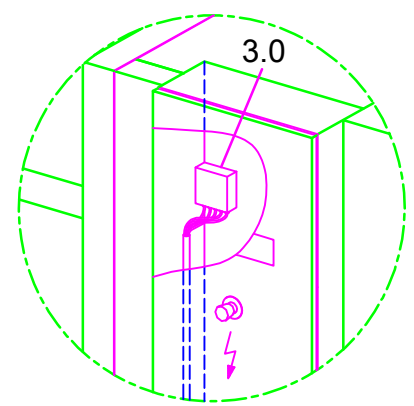


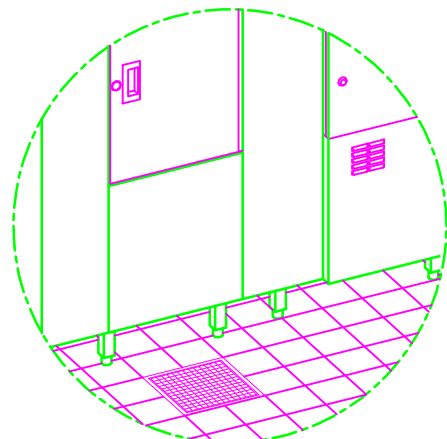
Codice del tipo: KF-S E15 AT65	
1.0	Scarico della vasca DN 50, Ø 55 a, Tubatura di connessione e sifone a cura del committente (DN 70)
2.0	Collegamento dell'acqua alla macchina: Acqua fredda addolcita 12 - 24°C, DN 20, G 3/4 a max. 0,54 mmol/l CaCO ₃ (max. 3°dH) consumi ca. 260 l/h per risciacquo finale consumi ca. 80 l per riempimento vasca
3.0	Allacciamento elettrico alla macchina: 3N PE 400V ~ 50Hz Dimensionam. Collegamenti: 43,2 A corrente nominale / Potenza nominale: 43,2 A / 27,5 kW Sezione max. del cavo elettrico: 35 mm ² Estremità cavo libera da pavimento finito/wall: ca. 4 m ⚡ linea di compensazione di potenziale L'interruttore principale deve essere previsto a cura del committente
6.0	Carico termico della camera di lavaggio I valori valgono per le condizioni ambiente indicate di seguito: Temperatura ambiente di 22 °C, umidità rel. del 55 % Ripartizione del carico termico complessivo (macchina 6.1 e stoviglie 6.2) in fase di lavaggio sulle superfici di aspirazione. (Superfici di aspirazione consigliate secondo EN 16282): 6.01: ca. 67% 6.02: ca. 33%
6.1	Carico termico della macchina in fase di lavaggio normale: Latente: 3,4 kW, perceptibile: 2,8 kW, totale: 6,2 kW Con temperatura di mandata dell'acqua pulita di ca. 12°C
6.2	Carico termico degli articoli di lavaggio deve essere considerato separatamente.
Per il carico ambiente totale occorre sommare tutti gli altri carichi ambiente. La ventilazione ambiente deve essere conforme a EN 16282.	
Dati di allacciamento raccomandati per i collegamenti a cura del committente (acqua, acqua di scarico, elettrico)	
Separazione	
Equipaggiamento macchina	
Recupero di calore dall'aria d'espulsione	
Tavolo di carico in sito	
Tavolo di scarico in sito	



VISTA FRONTALE A



Collegamento elettrico nell'armadio di comando della macchina



Prevedere ad uno drenaggio da eseguire a cura del committente!

<p>MEIKO ITALIA S.r.l. VIA EMILIO GALLO, 27 10034 CHIVASSO (TO) TEL. +39 011 9190211 E-MAIL: info@meikoitalia.it</p> <p>Senza la nostra autorizzazione, il presente disegno non può essere inoltrato a terzi, copiato o utilizzato per finalità concorrenziali. Tutti i diritti sono riservati! Si riserva il diritto di apportare modifiche volte a miglioramenti tecnici. Il presente disegno è creato in modo automatizzato e non è soggetto al processo di verifica e approvazione, né al servizio di aggiornamento. Attenzione: Il presente documento è valido solo in combinazione con le condizioni definite nel foglio supplementare "Indicazioni importanti"! Queste si possono richiedere al produttore o scaricare dalla Partnet (rete dei partner).</p>	Revisione				
	Cliente	UPSTER DISEGNO STANDARD / ITA		Tipo	UPSTER K-S 160 S-D ELETTRICO
	Disegno N°	S00088179		Ordine N°	
	Scala	Disegnatore:	10.08.2020 m-iplan		Supervisore:
ITA		IT		© COPYRIGHT by MEIKO	