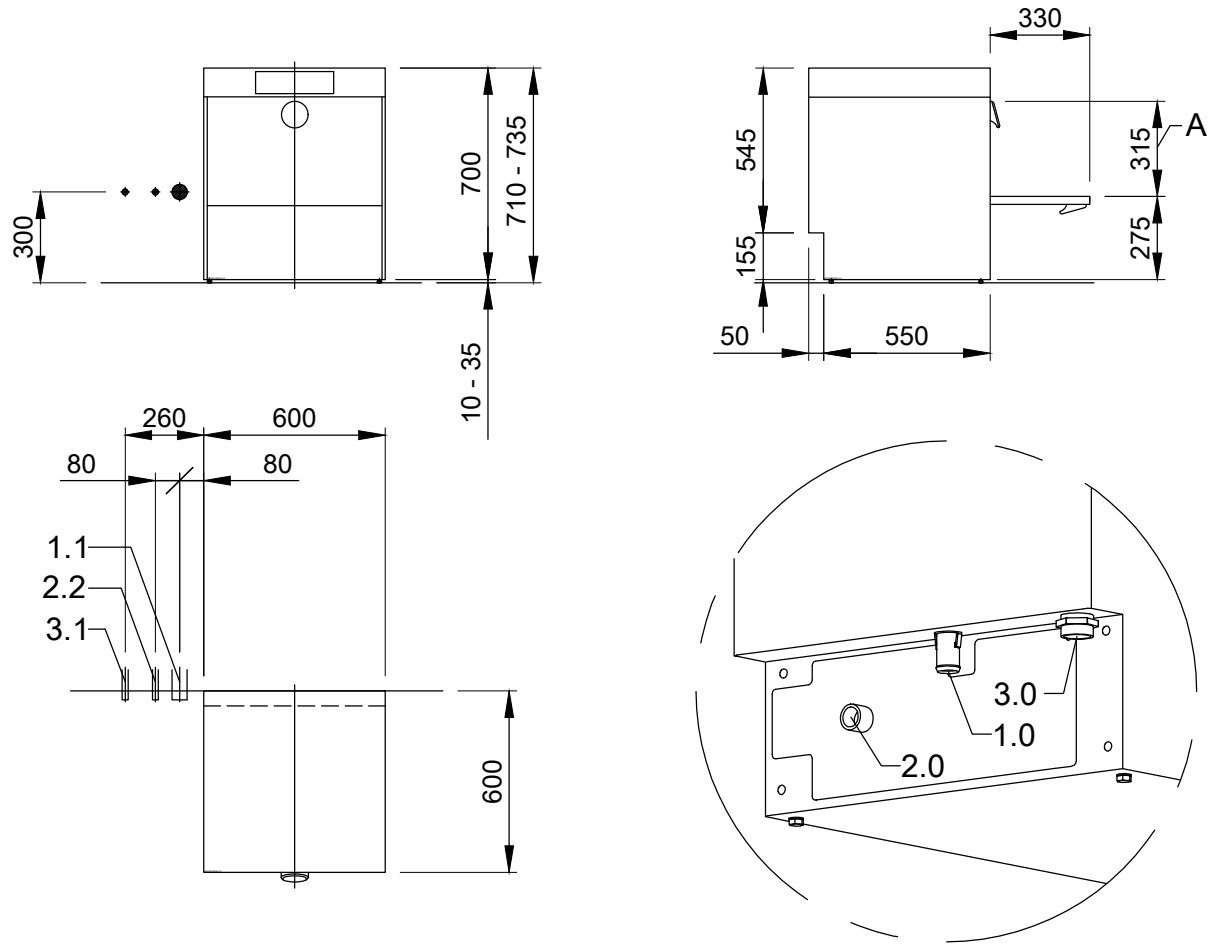


1.0	Allacciamento macchina: Tubatura di raccordo per scarico, DN 22 Tubo flessibile posato internamente alla macchina come sifone
1.1	Scarico (max. 700 mm dalla quota del pavimento finito), DN 50
2.0	Attacco macchina: alimentazione dell'acqua fresca, G 3/4"
2.2	Acqua fredda addolcita 10°C, DN 15, G 3/4 a max. 0,54 mmol/l CaCO ₃ (max. 3°dH) Portata: 3 l/min Pressione di flusso minima: 60 kPa / 0,6 bar prima della valvola elettromagnetica Pressione massima: 500 kPa / 5,0 bar rubinetto di chiusura e filtro fine ≤ 25 µm
3.0	Collegamento macchina: Cavo di collegamento elettrico 5G 2,5mm ²
3.1	alimentazione el. alla macchina: 3N PE 400V ~ 50Hz corrente nominale / Potenza nominale: 15,7 A / 6,9 kW Protezione: 16 A ⚡ linea di compensazione di potenziale L'interruttore principale deve essere previsto a cura del committente
6.0	Carico termico della camera di lavaggio
6.1	a 20 programmi di lavaggio/h totale 2,1 kW, percepibile 1,4 kW, latente 0,7 kW
Tubature di raccordo dall'uscita macchina 1,6 m	
Il posizionamento delle linee d'allacciamento sono possibili anche in modo specchiato!	
Dotazione sistemi	
(A) Altezza di passaggio	
Dosatore di brillantante con tubo aspirante (collegamento blu)	
Dosatore di detergente e tubo aspirante	



 <p>MEIKO ITALIA S.r.l. VIA EMILIO GALLO, 27 10034 CHIVASSO (TO) TEL. +39 011 9190211 E-MAIL: info@meikoitalia.it</p>	Revisione	
	<p>Cliente LAVASTOVIGLIE DISEGNO STANDARD / ITA</p> <p>TIPO: BICCHIERI</p> <p>Disegno N° S00085923</p> <p>Scala 1:25</p> <p>Disegnatore: 29.07.2020 m-iplan</p>	<p>Tipo M-ICLEAN UM M2</p> <p>Ordine N°</p> <p>Supervisore: 29.07.2020 m-iplan</p>
<p>Senza la nostra autorizzazione, il presente disegno non può essere inoltrato a terzi, copiato o utilizzato per finalità concorrenziali. Tutti i diritti sono riservati! Si riserva il diritto di apportare modifiche volte a miglioramenti tecnici. Il presente disegno è creato in modo automatizzato e non è soggetto al processo di verifica e approvazione, né al servizio di aggiornamento.</p> <p>Attenzione: Il presente documento è valido solo in combinazione con le condizioni definite nel foglio supplementare "Indicazioni importanti"! Queste si possono richiedere al produttore o scaricare dalla Partnernet (rete dei partner).</p>		