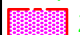


1.0	Allacciamento macchina: Tubatura di raccordo per scarico, DN 22 Tubo flessibile posato internamente alla macchina come sifone
1.1	Scarico (max. 700 mm dalla quota del pavimento finito), DN 50
2.0	Attacco macchina: alimentazione dell'acqua fresca, G 3/4"
2.2	Acqua fredda addolcita 10°C, DN 15, G 3/4 a max. 0,54 mmol/l CaCO ₃ (max. 3°dH) Portata: 5 l/min Pressione di flusso minima: 60 kPa / 0,6 bar prima della valvola elettromagnetica Pressione massima: 500 kPa / 5,0 bar rubinetto di chiusura e filtro fine ≤ 25 µm
3.0	Collegamento macchina: Cavo di collegamento elettrico 5G 10mm ²
3.1	alimentazione el. alla macchina: 3N PE 400V ~ 50Hz corrente nominale / Potenza nominale: 31,0 A / 20,1 kW Protezione: 32 A ⚡ linea di compensazione di potenziale L'interruttore principale deve essere previsto a cura del committente
6.0	Carico termico della camera di lavaggio I valori valgono per le condizioni ambiente indicate di seguito: Temperatura ambiente di 22 °C, umidità rel. del 55 %  Zona di aspirazione dell'aria raccomandata secondo EN 16282 Il carico termico totale comprende 6.1
6.1	Carico termico della macchina in fase di lavaggio normale: a 25 programmi di lavaggio/h totale 5,4 kW, perceptibile 3,6 kW, latente 1,8 kW
	Per il carico ambiente totale occorre sommare tutti gli altri carichi ambiente. La ventilazione ambiente deve essere conforme a EN 16282.

Tubature di raccordo dall'uscita macchina 1,0 m

Il posizionamento delle linee d'allacciamento sono possibili anche in modo specchiato!

Regolabile in altezza: piedi della macchina +/- 30 mm,
MEIKO piedi del tavolo +/- 15 mm

Dotazione sistemi

(A) Altezza di passaggio

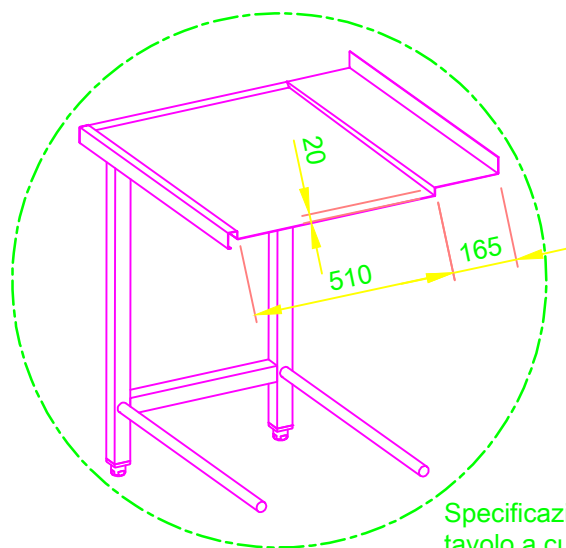
(D) Conduzione brillantante e tubo aspirante

(E) Dosatore di detergente con tubo aspirante

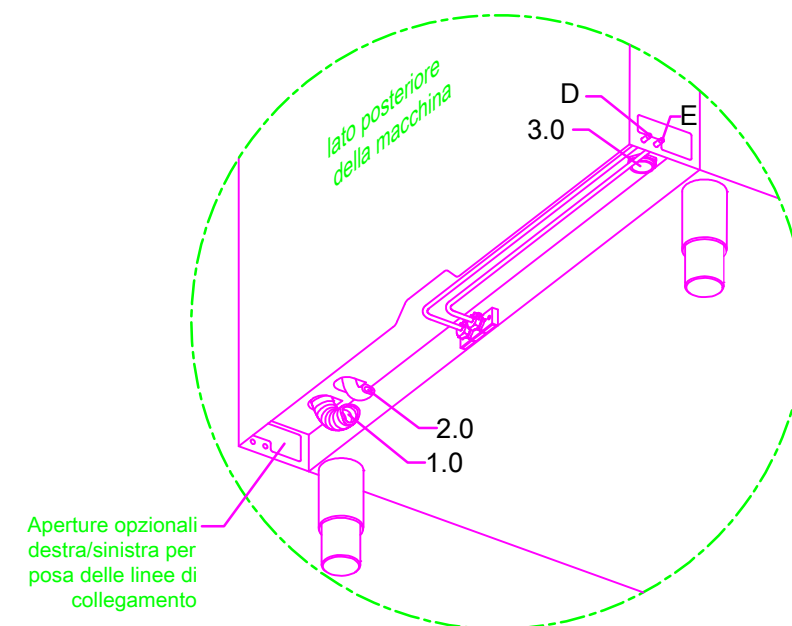
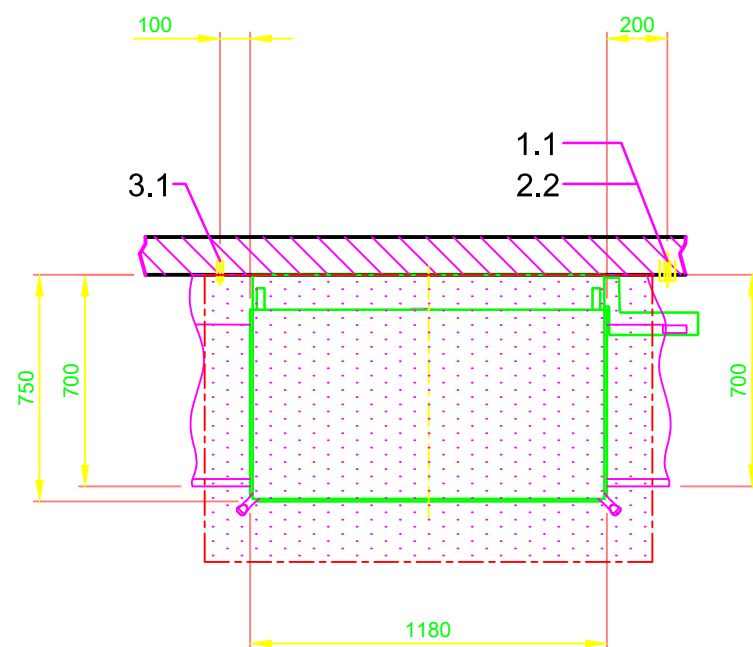
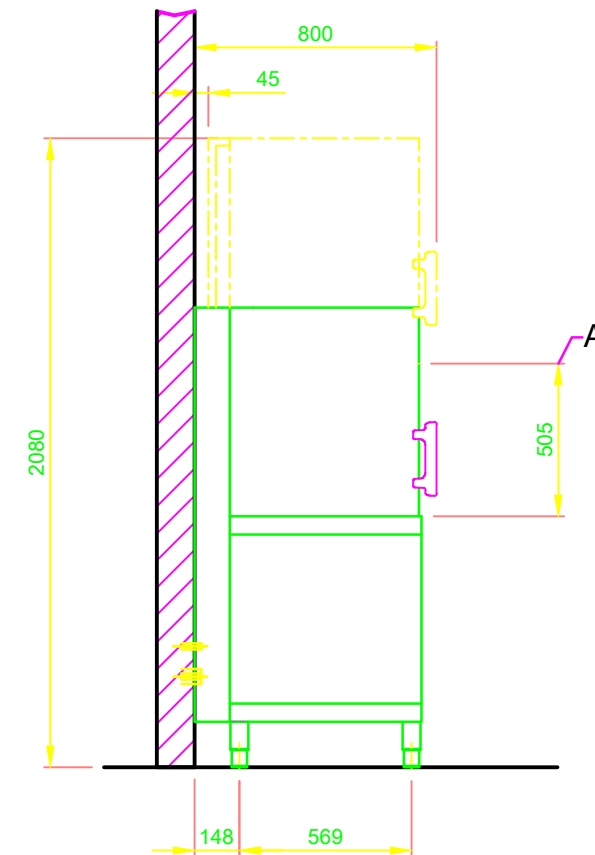
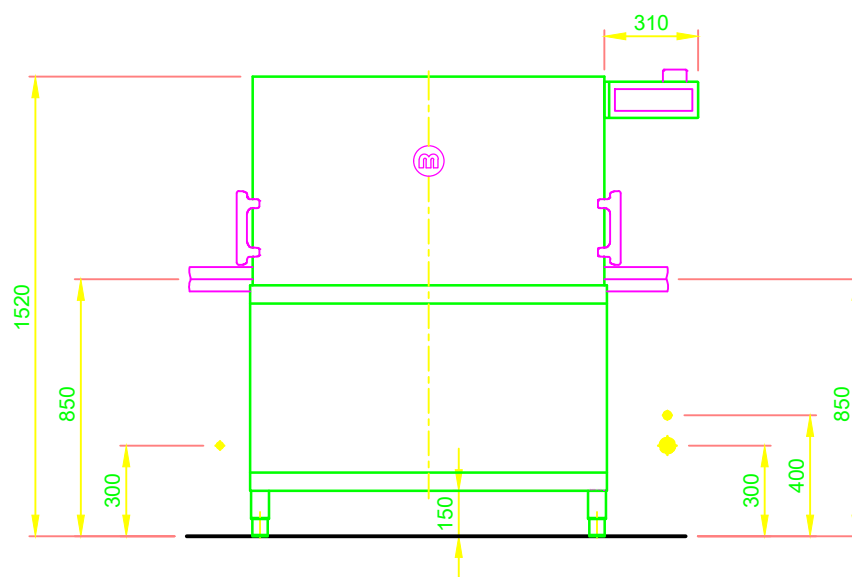
Capote automatica

Tavolo di carico in sito

Tavolo di scarico in sito



Specificazione del profilo del tavolo a cura del committente



 MEIKO ITALIA S.r.l. VIA EMILIO GALLO, 27 10034 CHIVASSO (TO) TEL. +39 011 9190211 E-MAIL: info@meikoitalia.it		Revisione Cliente LAVASTOVIGLIE DISEGNO STANDARD / ITA	Tipo M-ICLEAN HXL M2
Senza la nostra autorizzazione, il presente disegno non può essere inoltrato a terzi, copiato o utilizzato per finalità concorrenziali. Tutti i diritti sono riservati! Si riserva il diritto di apportare modifiche volte a miglioramenti tecnici. Il presente disegno è creato in modo automatizzato e non è soggetto al processo di verifica e approvazione, né al servizio di aggiornamento. Attenzione: Il presente documento è valido solo in combinazione con le condizioni definite nel foglio supplementare "Indicazioni importanti"! Queste si possono richiedere al produttore o scaricare dalla Partnet (rete dei partner).		TIPO: STOVIGLIE Disegno N° S00087075	Ordine N°
Scala 1:25	Disegnatore: 07.08.2020 m-iplan	Supervisore: 07.08.2020 m-iplan	