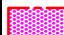
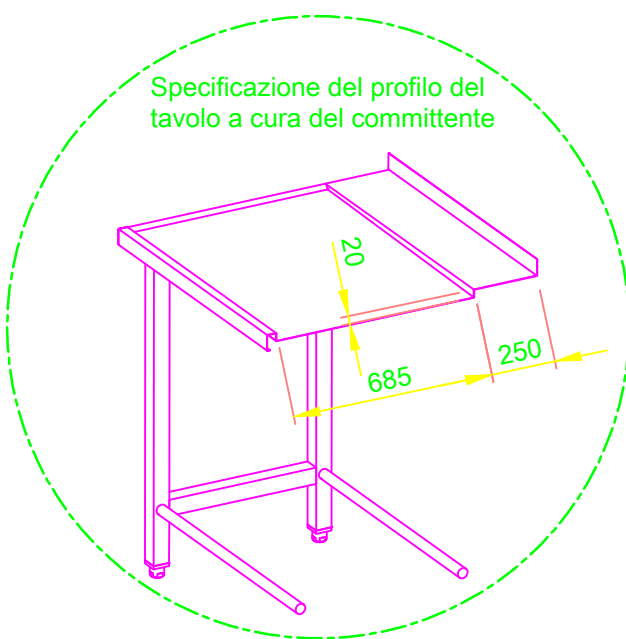
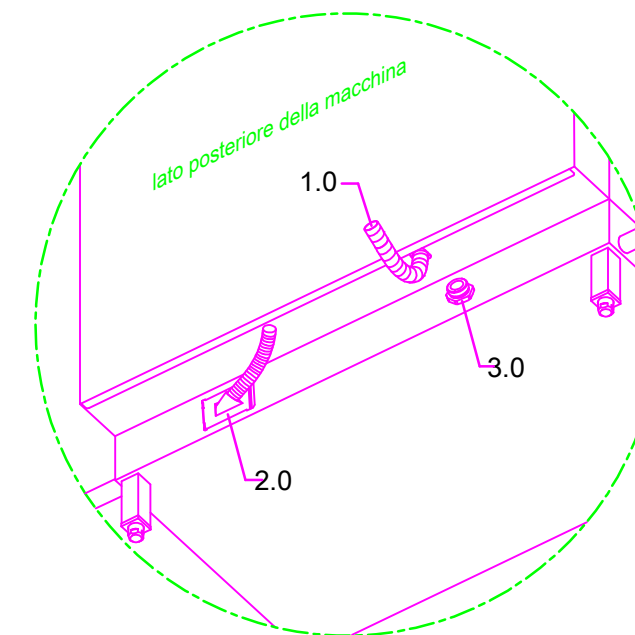
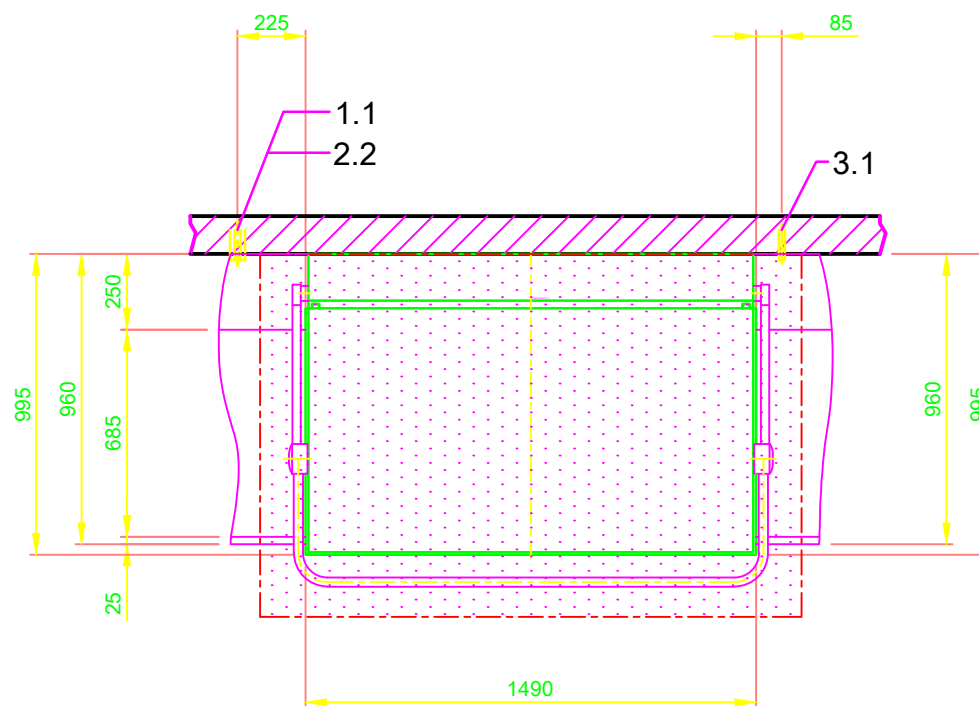
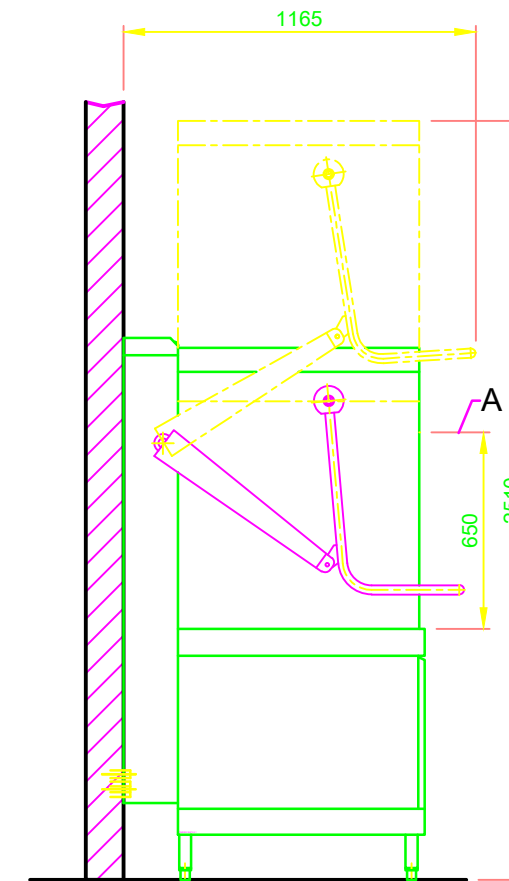
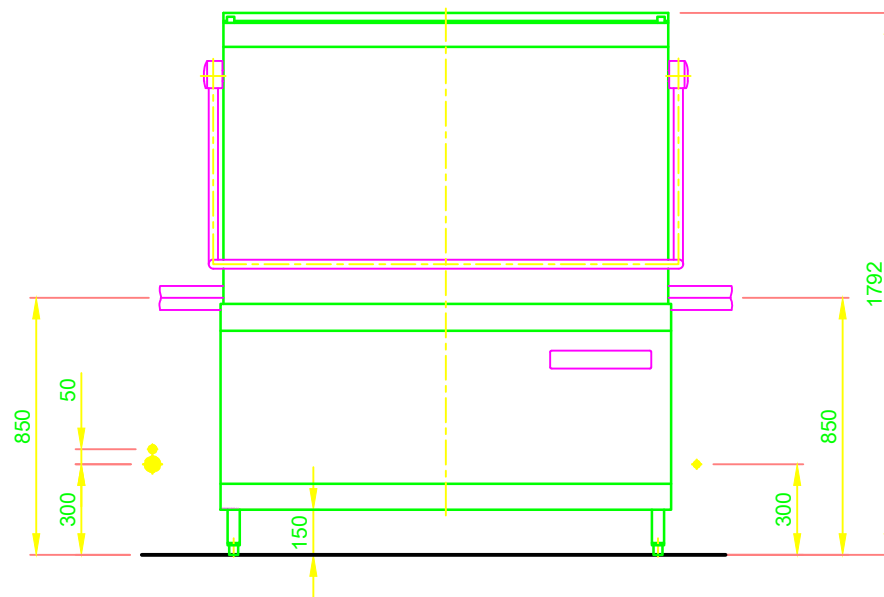


1.0	Allacciamento macchina: Tubatura di raccordo per scarico, DN 22 Tubo flessibile posato internamente alla macchina come sifone
1.1	Scarico (max. 700 mm dalla quota del pavimento finito), DN 50
2.0	Attacco macchina: alimentazione dell'acqua fresca, G 3/4"
2.2	Acqua fredda addolcita 10°C, DN 15, G 3/4 a max. 0,54 mmol/l CaCO <sub>3</sub> (max. 3°dH) Portata: 5,0 l/min Pressione di flusso minima: 60 kPa / 0,6 bar prima della valvola elettromagnetica Pressione massima: 500 kPa / 5,0 bar rubinetto di chiusura e filtro fine ≤ 25 µm
3.0	Collegamento macchina: Cavo di collegamento elettrico 5G 10mm <sup>2</sup>
3.1	alimentazione el. alla macchina: 3N PE 400V ~ 50Hz corrente nominale / Potenza nominale: 38,4 A / 22,9 kW ⊕ linea di compensazione di potenziale L'interruttore principale deve essere previsto a cura del committente
6.0	Carico termico della camera di lavaggio I valori valgono per le condizioni ambiente indicate di seguito: Temperatura ambiente di 22 °C, umidità rel. del 55 %  Zona di aspirazione dell'aria raccomandata secondo EN 16282 Il carico termico totale comprende 6.1
6.1	Carico termico della macchina in fase di lavaggio normale: a 15 programmi di lavaggio/h totale 6,7 kW, perceptibile 4,5 kW, latente 2,2 kW  Per il carico ambiente totale occorre sommare tutti gli altri carichi ambiente. La ventilazione ambiente deve essere conforme a EN 16282.

Tubature di raccordo dall'uscita macchina 1,8 m	
Il posizionamento delle linee d'allacciamento sono possibili anche in modo specchiato!	
<b>Dotazione sistemi</b>	
Vasca e boiler bloccata	
(A) Altezza di passaggio	
Dosatore di brillantante con tubo aspirante (collegamento blu)	
Tavolo di carico in sito	
Tavolo di scarico in sito	



 MEIKO ITALIA S.r.l. VIA EMILIO GALLO, 27 10034 CHIVASSO (TO) TEL. +39 011 9190211 E-MAIL: info@meikoitalia.it	Revisione Cliente LAVASTOVIGLIE DISEGNO STANDARD / ITA	Tipo DV270.2
	TIPO: UNIVERSALE Disegno N° S00086868	Ordine N°
Scala 1:25	Disegnatore: 06.08.2020 m-iplan	Supervisore: 06.08.2020 m-iplan

Senza la nostra autorizzazione, il presente disegno non può essere inoltrato a terzi, copiato o utilizzato per finalità concorrenziali. Tutti i diritti sono riservati! Si riserva il diritto di apportare modifiche volte a miglioramenti tecnici. Il presente disegno è creato in modo automatizzato e non è soggetto al processo di verifica e approvazione, né al servizio di aggiornamento.  
**Attenzione:**  
 Il presente documento è valido solo in combinazione con le condizioni definite nel foglio supplementare "Indicazioni importanti"! Queste si possono richiedere al produttore o scaricare dalla Partnet (rete dei partner).